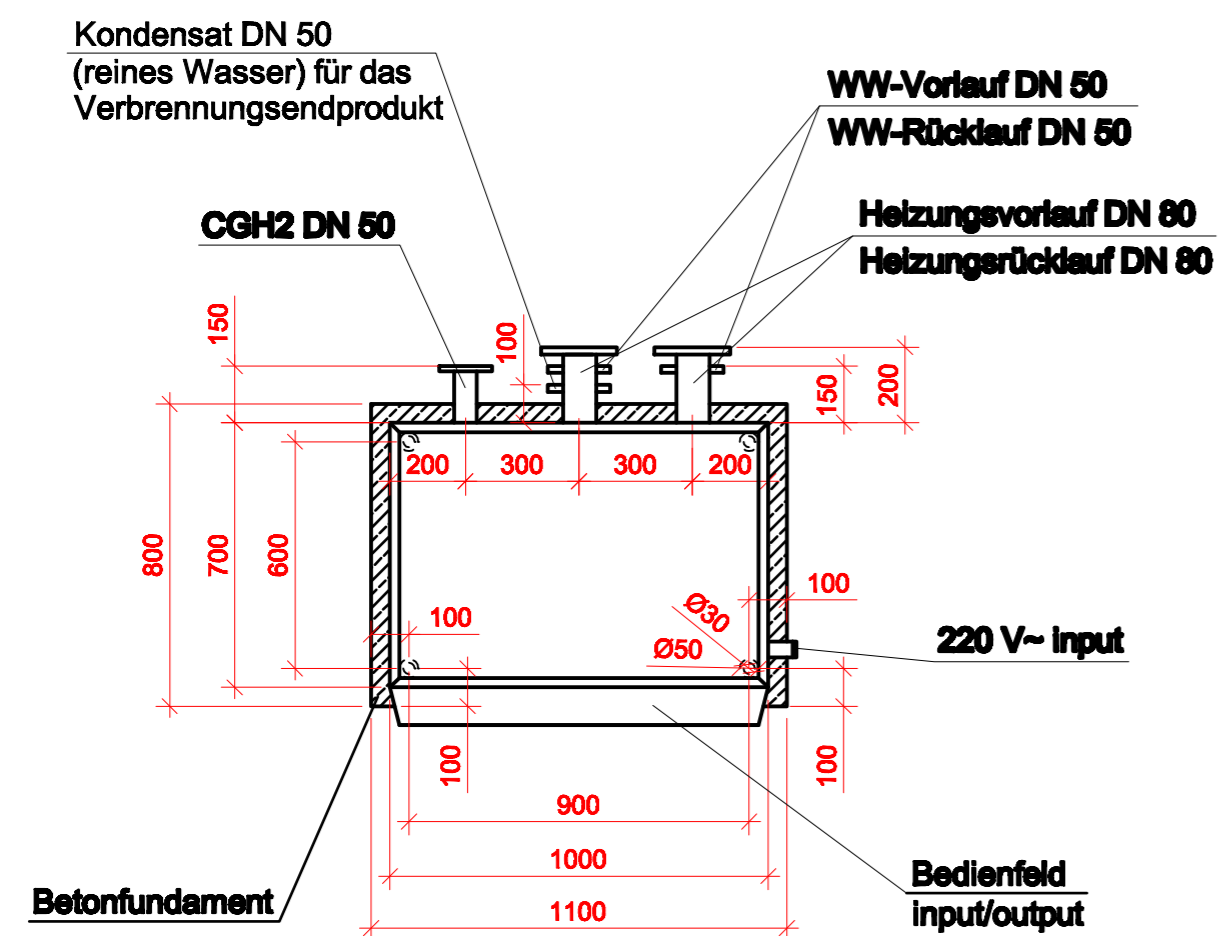


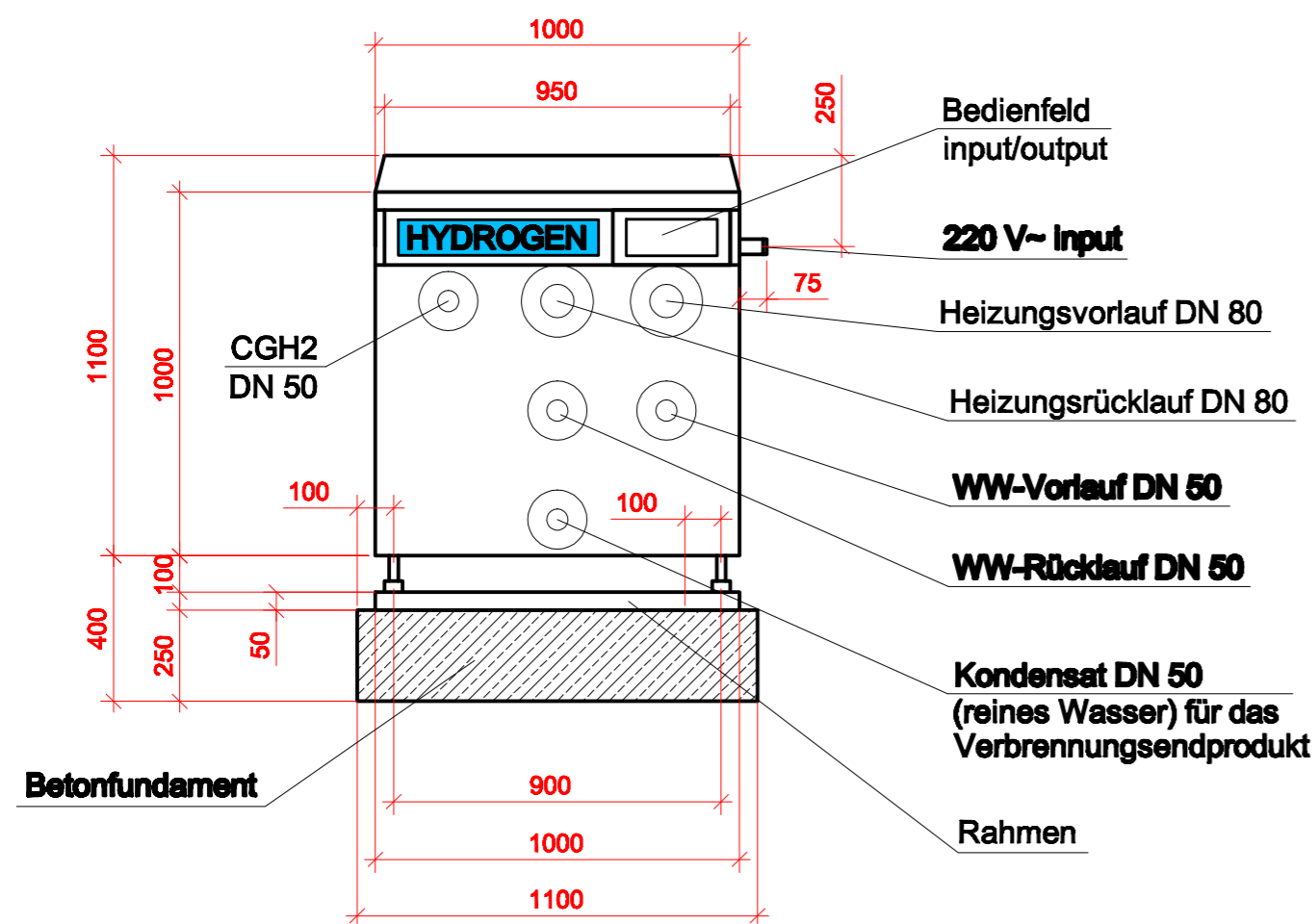
Draufsicht
EFTF-100.01



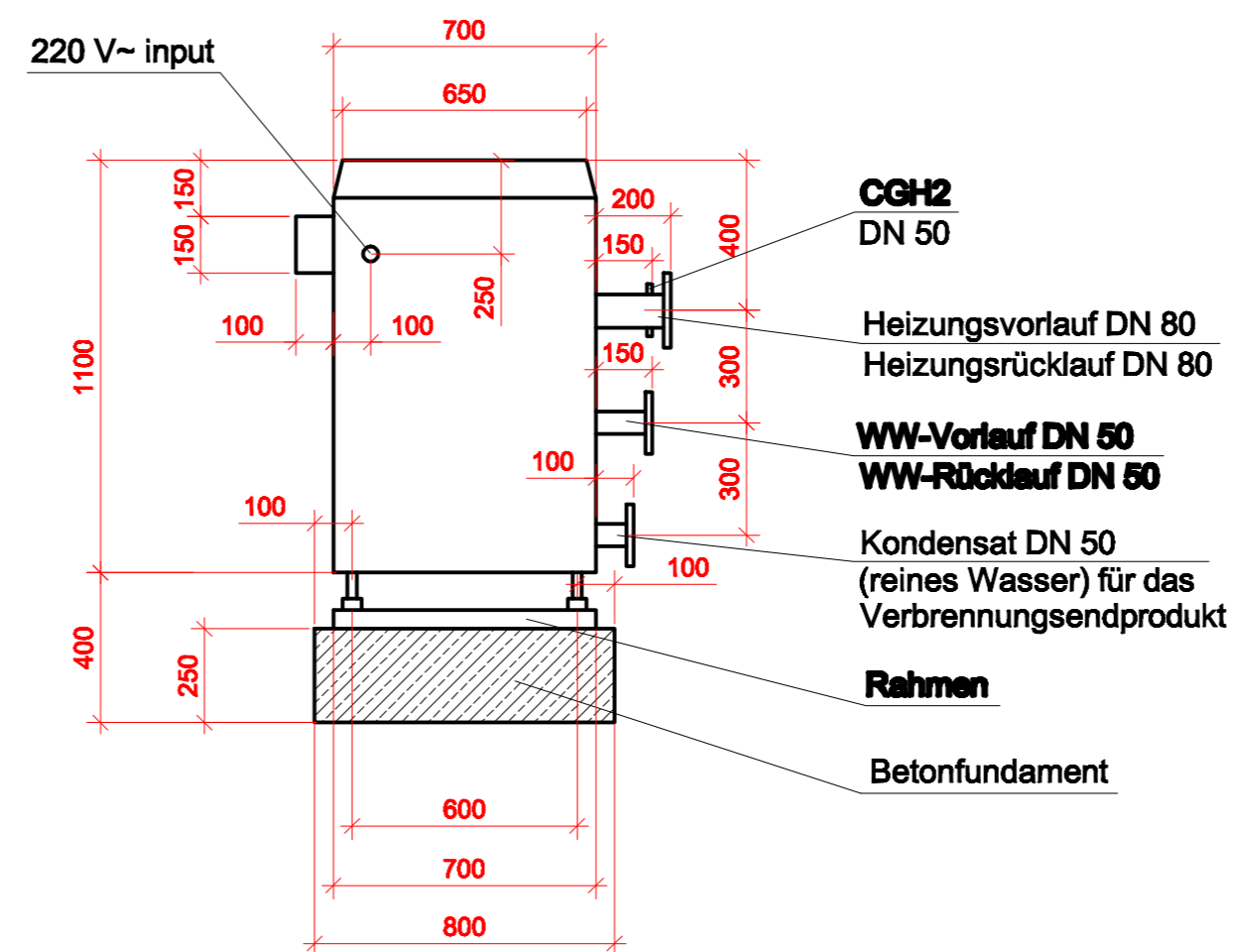
WBGK  Wasserstoff-Gas- Brennwert- Kessel
Typ: EFTF-100.01

Nennwärmeleistung: 2 - 10 KW
Sicherheitsventil: 2,5 bar Heizung
Ausdehnungsgefäß: 30 Liter

Vorderansicht
EFTF-100.01



Seitenansicht
EFTF-100.01



Engineering
for the future
sun - power - forever

theo.poetter@solarer-wasserstoff.de
www.solarer-wasserstoff.de

Dipl.-Ing.: Theo Pötter

Gez: 16.05.16 T.Owczarek

Entwurfsplan

Maßstab: 1:20

DIN A2

